

Gladiator EU



Verdrängungszähler

Domestic

Der Gladiator EU ist Arads neuer Verdrängungszähler mit Drehkolben. Durch das fließende Wasser rotiert der Kolben in seiner Kammer, wobei jede Kolbendrehung einem bekannten Wasservolumen entspricht. Die Kolbenbewegung wird über eine Magnetkupplung zur Aufzeichnungseinheit übertragen, die über das entsprechende Untersetzungsgetriebe verfügt.



- **Anwendungsbereiche**

Privatverbrauch

- **Erhältliche Größen**

15mm
(20mm in der Entwicklung)

- **Normen**

MID2004/22/EC,
OIML R49 EN14154,
WRAS

Funktionen:

- Besondere ausgelegt für hohe Genauigkeit und breite Messbereiche.
- Versiegelte, supertrockene Aufzeichnungseinheit.
- Erhältlich mit Dialog 3G, EV und OE.

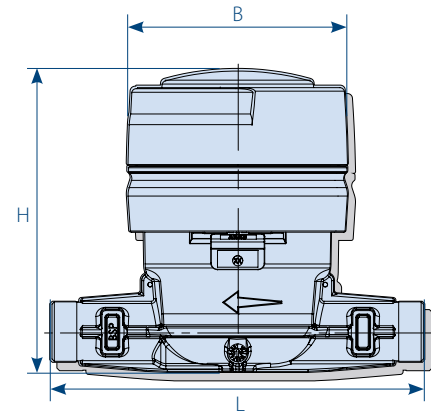
Technische Angaben

Maximaler Betriebsüberdruck	16 bar
Maximale Betriebstemperatur	50°C
Körper	Hochverstärktes Verbundmaterial
Kupplungsgewinde	BSP, NPSM
Zulauf- / Ablaufgewinde	3/4" (Für Rohrleitung 1/2") 1" (Für Rohrleitung 3/4")
Aufzeichnung	IP68



Abmessungen

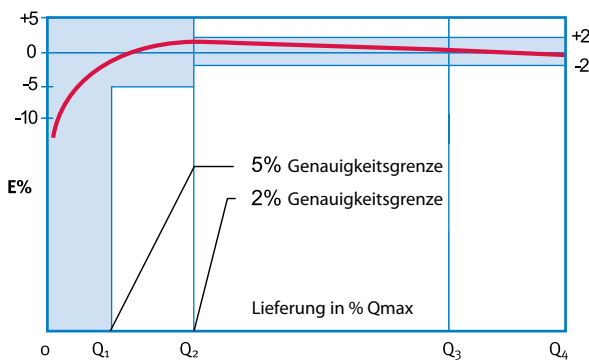
Modell		Gladiator EU (inline)				
Nominalgröße	(mm)	15				
	(Zoll)	1/2"				
L – Länge ohne Kupplungen (mm)		110	115	165	170	190
B – Breite (mm)		98	98	98	98	98
H – Höhe (mm)		134	134	134	134	134
Gewicht (kg) ohne Kupplungen		0.58	0.58	0.61	0.62	0.63
Gewicht (kg) mit Kupplungen		0.78	0.78	0.81	0.82	0.83



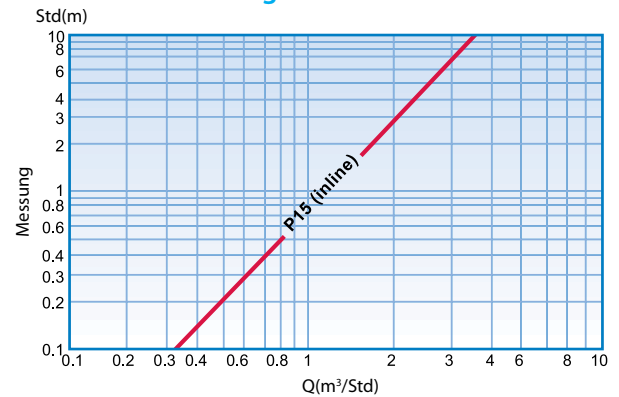
Leistungsdaten:

Modell	Nominalgröße (mm)	Q4 Maximale Flussrate (m³/Std)	Q3 Nominale Flussrate (m³/Std)	Q2 Übergangsdurchfluss (L/Std)	Q1 Mindestflussrate (L/Std)	R Q3/Q1	Maximale Aufzeichnungsleistung (m³)	Minimale Aufzeichnungsleistung (Liter)	Empfindlichkeit (L/h)
P15 (inline)	15	2	1.6	8	5	315	105	0.1	1
		3.125	2.5	10	6.25	400	105	0.1	1

Genauigkeitsdiagramm



Druckabfalldiagramm



Installationsanforderungen

- Der Wasserzähler kann in jeder Position installiert werden (horizontal, senkrecht oder geneigt).
- Der Wasserzähler muss während des Betriebes durchgehend mit Wasser gefüllt sein.
- Vor Installation eines neuen Wasserzählers muss die Rohrleitung ausgespült werden.